

NÁVOD K INSTALACI A OBSLUZE

SCAN-LINE 100



Výrobce:

Heta A/S, Dánsko

www.heta.dk



 **Heta**

Výhradní dovozce:

hede kamna s.r.o.

www.hede-kamna.cz

 **hede**
kamna

NÁVOD K POUŽITÍ

Gratulujeme Vám k novým kamnům. Jsme si jisti, že budete se svou investicí spokojeni, a to zejména tehdy, jestliže se budete řídit radami, které obsahuje tento Návod k použití.

Kamna Scan-Line 100 odpovídají normě EN 13240, DIN+ a NS 3058/3059. Tvrzení, že kamna odpovídají normám, znamená, že spotřebitel si může být jistý tím, že kamna splňují řadu specifikací a požadavků, jejichž účelem je zajistit používání kvalitního materiálu. Kamna nemají nepříznivý vliv na životní prostředí a jejich používání se vyplatí.

Se svými novými kamny byste měli dostat i následující:

- a) Návod k použití
- b) Rukavici ke kamnům

NÁVOD K INSTALACI

Bezpečná vzdálenost

Kamna musí být vždy instalována ve shodě s národními a, je-li to možné, i místními předpisy. Je důležité dodržet místní předpisy týkající se seřízení komína a napojení kamen ke komínu. Proto se vždy před instalací kamen poraďte s místním kominíkem, protože vy jste osobně odpovědní za to, že budou dodrženy všechny příslušné místní předpisy.

Předepsané vzdálenosti.

Je rozdíl v předpisech, týkajících se vzdálenosti od hořlavé a nehořlavé zdi.

Je-li zeď postavena z nehořlavých materiálů, pak je možno v podstatě kamna postavit přímo ke zdi. Nicméně doporučujeme ponechat mezeru alespoň 5 cm, která usnadní čištění zadní části kamen. Minimální vzdálenosti kamen od hořlavé zdi jsou uvedeny na destičce na kotli a jsou vyjmenovány v tabulce.



Varování

Kamna se rozpálí na teplotu vyšší než 90 stupňů. Dávejte pozor, aby děti nepřišly do styku s kamny.

Důležité:

1. Dbejte na čištění (vymetání) komína.
2. Dbejte na dobrou výměnu vzduchu v místnosti.
3. Uvědomte si prosím, že jakýkoli další větrák, který je v provozu ve stejné místnosti jako kamna, může snižovat tah komínu – to může mít nepříznivý vliv na proces hoření. Kromě toho to může mít za následek, že kamna budou kouřit do místnosti v okamžiku, kdy otevřete dvířka kamen.
4. Všechny průduchy musí být vždy volné (nezakryté).

Podlaha

Je velice důležité, aby bylo zajištěno, že podlaha unese váhu kamen a, pokud to přichází do úvahy, i kouřovodu umístěného na horní části kamen. Kamna musí stát na nehořlavém povrchu, jako je ocelový plech, nebo na podlaze z cihel či dlaždic. Plocha nehořlavého povrchu, použitého jako kryt podlahy, musí splňovat národní a místní předpisy.

Napojení na komín

Komínový otvor musí splňovat národní a místní předpisy. Nicméně plocha otvoru by nikdy neměla být menší než 175 cm², což odpovídá průměru 150 mm. Je-li na kouřovod napojen tlumič, musí mít minimálně 20 cm² a to i v případě, že tlumič je ve své „zavřené“ poloze. Jestliže to místní předpisy dovolují, je možno napojit dvě ohniště na stejný komín. Nicméně musíte dodržet místní předpisy, týkající se vzdálenosti mezi dvěma napojeními.

Kamna na dřevo nesmí být nikdy připojena na komín, ke kterému je připojeno plynové topení. Účinná kamna mají vysoké nároky na vlastnosti komína - proto vždy zavolejte místního kominíka, aby posoudil stav vašeho komínu.

Napojení na cihlový komín

Do komína zazdíte komínovou zděř a usadíte do ní kouřovod. Zděř a kouřovod nesmí pronikat až do komína, ale musí lícovat s vnitřní stěnou komína. Spojení mezi cihlami, zděří a kouřovodem musí být utěsněny nehořlavým materiálem a/nebo obrubou.

Napojení na ocelový komín

Při instalaci spoje mezi horním výstupem kamen přímo do ocelového komínu doporučujeme umístit trubku kamen do čepu (kohoutku) spalin tak, aby saze a kondenzát kapaly do samotných kamen, místo aby se shromažďovaly na vnějším povrchu kamen.

Při napojování kamen na komíny, které procházejí stropem, je třeba dodržet všechny národní a místní předpisy, týkající se vzdálenosti od hořlavých materiálů. Je důležité, aby komín byl opatřen střešním nosníkem, aby tak horní díl kamen nenesl celou váhu komína. (Příliš velká váha může kamna poškodit nebo vyvolávat zvuky z kamen.)

Podmínky tahu

Špatný tah může způsobovat únik kouře z kamen při otevřených dvířkách. Minimální tah komína, který zajišťuje uspokojivé hoření v kamnech tohoto typu je 13 PA. Nicméně při silném hoření existuje riziko úniku kouře při otevřených dvířkách kamen. Teplota spalin při nominálním výkonu je u Panorama 273 a Panorama XL 266 20° C.

Hmotový průtok spalin je pro Panorama 6g/sek a pro Panorama XL 7,5 g/sek.

Komínový tah je vytvářen rozdílem mezi vysokou teplotou v kamnech a nízkou teplotou okolního vzduchu. Délka a izolace komínu, vítr a povětrnostní podmínky mají rovněž vliv na schopnost komína vytvářet odpovídající podtlak.

Jestliže kamna po nějakou dobu nepoužíváte, zkontrolujte před zatopením, zda komín a kamna nejsou ucpané sazí, zda v komíně není ptačí hnízdo, apod.

Horší tah může nastat, jestliže:

- Rozdíl teplot je velmi malý – na příklad v důsledku nedostatečné izolace komína.
- Venkovní teplota je příliš vysoká – například v létě.
- Je bezvětří.
- Komín je příliš nízký a je zakrytý.
- Komín přisává falešný vzduch.
- Komín a kouřovod jsou ucpané.
- Dům je příliš vzduchotěsný (tzn. přívod čerstvého vzduchu je malý).
- Špatný odvod kouře (špatný tah) způsobený studeným komínem nebo špatným počasím je možno vykompenzovat vyšším přívodem vzduchu do kamen.

Dobrý tah nastává, když:

- je velký rozdíl mezi teplotou komína a venkovní teplotou
- je pěkné počasí
- fouká silný vítr
- komín má správnou výšku: nejméně 4 m nad úrovní kamen a mimo hřeben střechy

Přívod spalovacího vzduchu

Kamnová vložka je schválena jako pokojová kamnová vložka závislá na vzduchu ve shodě s normou EN 13240. Veškerý tok spalovacího vzduchu do kamnové vložky přichází z místnosti, ve které jsou kamna umístěna. Nicméně připojením utěsněného přívodu vzduchu na vstupní konektor kamnové vložky je možné kamna zásobovat vnějším spalovacím vzduchem. Za těchto okolností musí být splněny následující podmínky:

Pro přívod vzduchu od ventilační jednotky do vstupu vzduchu do kamen smí být použity jen schválené materiály.

Aby se zabránilo tvorbě kondenzátu, musí být otvor pro přívod vzduchu správně upevněn a izolován.

Účinný průřez vstupního otvoru a mřížky musí být nejméně 78 cm²

Jestliže je vstup veden do venkovního prostoru, dbejte laskavě na to, aby mřížka byla opatřena vhodnou ochranou proti větru. Nesmí vzniknout nebezpečí, že mřížka bude zanesena listím apod.

NÁVOD K POUŽITÍ

První zatopení

Kamna jsou opatřena teplovzdorným pláštěm, který se vytvrzuje při teplotě přibližně 250 °C. Při tomto procesu vytvrzování vzniká dým a páchnoucí kouř, a proto je nutné místnost dobře větrat.

Při prvním zatopení, při kterém by mělo být použito asi 1,5 kg dřeva, musí být dvířka kamen lehce pootevřená a až do vychladnutí kamen se nesmí zavřít. Tím se zabrání přilepení těsnící šňůry ke kamnům.

Palivo

Vaše nová kamna jsou schválena podle normy EN pro spalování dřeva. Proto musíte ve svých kamnech spalovat jen čisté a suché dřevo. Nikdy ve svých kamnech netopte naplaveným dřevem, protože to může obsahovat množství soli, která může poškodit jak kamna, tak komín. Stejně tak nemůžete topit ve svých kamnech odpadovým a lakovaným dřevem, protože při spalování těchto materiálů může vznikat jedovatý kouř a dým. Správné topení dobře vyschlým dřevem má za následek optimální tepelný výkon při maximální ekonomičnosti. Správné topení zároveň zabraňuje škodám na životním prostředí, které způsobuje kouř a emise a snižuje riziko požáru komína. Je-li dřevo mokré a špatně vyztřelé, spotřebuje se velké množství energie obsažené v palivu na odpaření vody, která následně uniká do komína. Proto je důležité používat k topení jen suché, dobře vyztřelé dřevo, což je dřevo, které obsahuje méně než 18% vlhkosti. Toho se dosáhne tak, že dřevo před použitím budete skladovat po dobu 1 roku až 2 let. Kusy palivového dřeva, které mají průměr větší než 10 cm, je třeba před uložením rozštípat. Palivové dřevo by mělo mít správnou délku (přibližně 30 – 40 cm), což umožní klást ho naplocho na žhavý popel. Jestliže přechováváte své dřevo pod širým nebem, je dobré ho přikrýt.

Příklady energetického obsahu různých druhů dřeva:

Typ paliva / počet kubíků na 1000 litrů nafty

Dřevo	kg/m ³	Dřevo	kg/m ³
Buk	710	Olše	540
Jasan	700	Borovice lesní	520
Jilm	690	Modřín	520
Javor	660	Citronovník	510
Bříza	620	Smrk	450
Borovice kleč	600	Topol	450
Vrba	560		

Doporučujeme nepoužívat dřeva s vysokým obsahem olejů, jako je týkové dřevo nebo mahagon, protože jejich spalováním se může poškodit sklo.

Výhřevnost dřeva

Pro nahrazení jednoho litru topného oleje je obvykle potřeba 2,4 kg normálního dřeva. Všechna dřeva mají obvykle stejnou výhřevnost na jeden kilogram, která je asi 5,27 kW/hodinu pro absolutně suché dřevo. Dřevo s vlhkostí asi 18% má účinnost okolo 4,18 kW/hod na jeden kilogram a jeden litr topného oleje obsahuje asi 10 kW/hodinu.

Uvolňování CO²

Při spalování 1000 litrů topného oleje vznikne 3,171 tun CO². Protože dřevo je vůči CO² neutrální zdroj, co se poměru teplo/energie týče, uchráníte spálením 1 kg normálního dřeva životní prostředí před vznikem 1,3 kg CO².

Regulace přívodu vzduchu.

Přívod spalovacího vzduchu je možné řídit rukojetí, která je vpředu pod dvířky kamen. Přívod spalovacího vzduchu je plně otevřen, jestliže je rukojeť v pravé krajní poloze. Posouváním rukojeti do levé krajní polohy postupně přívod spalovacího vzduchu uzavřete.



Closed

Open

Obr. 1

Closed - Uzavřeno

Open - Otevřeno

Zapálení

K zapálení paliva používejte podpalovače, malé zapalovací parafinové balíčky nebo malé kousky dřeva, které položíte na dno mřížky. Na tento podpalovací materiál položte větší kusy dřeva kolmo ke dvířkům. Zcela otevřete sekundární přívod vzduchu a ponechte dvířka kamen pootevřena (přibližně 1 cm). Jakmile oheň vzplane, palivo chytí a komín se prohřeje (asi po 10 minutách), dvířka kamen zavřete. První dávku paliva doporučujeme spálit při otevřeném sekundárním přívodu vzduchu, tím zajistíte řádné prohřátí komína.

Přikládání

Čerstvou dávkou paliva je třeba za normálních okolností přiložit v době, kdy je v kamnech stále dobrá vrstva žhavého popela. Rozhrňte popel po základním roštu, většinu nahrňte k přední části kamen. Na popel položte kolmo ke dvířkům jednu vrstvu dřeva, která odpovídá přibližně 2.3 kg. Otočte páčku do horní polohy (maximální průtok spalovacího vzduchu). Je-li to nutné, nechte dvířka pootevřená. (Dvířka by neměla být otevřená, ale palivo vzplane rychleji, jsou-li dvířka pootevřená). Dřevo by mělo vzplát velmi rychle (obvykle po 1 až 3 minutách). Jestliže jsou dvířka pootevřená, zavřete je ihned po vzplanutí paliva. Jakmile veškeré přiložené palivo vzplane, nastavte přívod spalovacího vzduchu na požadovanou úroveň. Nominální výkon je 9 kW při otevřeném přívodu vzduchu na 80%. Při přikládání dřeva dávejte pozor, aby palivo nebylo těsně svázáno, protože to má za následek horší hoření a nižší využití paliva. Palivo musí být naskládáno pod úroveň horní řady děr pro přívod vzduchu a mezi nejkrajnějšími otvory na každé straně. Viz obr. 2.



Snížené hoření

Kamna se dobře hodí k občasnému používání. Jestliže chcete topit v kamnech při sníženém výkonu, přiložte do kamen jen menší množství dřeva a nastavte nižší přívod spalovacího vzduchu tak, aby jejich výkon nebyl maximální. Nicméně nezapomeňte, že během topení nikdy nesmí být úplně uzavřený sekundární přívod spalovacího vzduchu. Je důležité udržovat dobré lože žhavých oharků. Když oheň pohasíná - tj. když dřevo již neplápolá a změnilo se na žhavé oharky, uvolňuje se mírné množství tepla.

Požáry komínů.

Dojde-li k požáru v komíně – což je často důsledek nesprávného zacházení s kamny nebo dlouhodobého spalování mokrého dřeva, zavřete dvířka a zavřete přívod sekundárního/startovacího vzduchu. Tím snížíte prudkost požáru. Zavolejte hasiče.

Optimální spalování

Kamna jsou navržena tak, aby poskytovala optimální mix primárního a sekundárního vzduchu (v tomto návodu jej nazýváme spalovací vzduch), a dosáhlo se tak optimálního hoření a vývoje tepla. Kamna vykazují vynikající tepelnou účinnost a okénko se snadno udržuje, protože sekundární vzduch „omývá“ povrch skla.

Všimněte si, že při příliš nízkém průtoku vzduchu kamna samozřejmě zčernají. Jestliže do kamen přichází příliš málo kyslíku, vzniká riziko, že okénko atd. v důsledku usazování sazí zčerná. Kombinace nesprávného spalování a používání nevyschlého dřeva může mít za následek vytvoření těžké a lepkavé usazeniny, která při příštím otevření dvířek může způsobit odtržení těsnícího pásku.



Riziko výbuchu

Po přiložení do kamen je velmi důležité, aby kamna nezůstala bez dozoru tak dlouho, dokud dřevo trvale nehoří. Za normálních okolností k tomu dojde po 30 až 60 sekundách.

Riziko výbuchu může nastat v případě, že jste do kamen přiložili příliš mnoho dřeva. V takovém případě se vytváří velké množství plynu a není-li přívod primárního a sekundárního vzduchu dostatečný, může tento plyn explodovat.

Vždy je výhodné ponechat na dně spalovací komory určité množství popela.

Při vybírání popela buďte opatrní. V popelu mohou hodně dlouho zůstat žhavé oharky.

Technické údaje o kamnech podle výsledků testování na shodu s EN 13240

Typ kamen	Nominální teplota spalin °C	Komínová zděř mm	Množství paliva kg	Tah min mbar	Nominální výkon při testu kW	Skutečná účinnost %	Vzdálenost od hořlavého materiálu v mm Za kamny Vedle stěn kamen	Vzdálenost nábytku od kamen v mm	Váha kamen kg
Scan-Line 100	266	ø150	2,3	0.13	9	81	100 250	1200	155

Nominální výkon je výkon, na který byla kamna testována.

Test byl prováděn při otevřeném přívodu spalovacího vzduchu na 80%.

PROVOZNÍ PROBLÉMY

Komín musí být vymetán nejméně jednou ročně, doporučujeme využívat služeb kominíka, který je registrován v NACS (Národní asociace kominíků). Jestliže při topení vzniká dým nebo zápachající kouř, musíte vždy zkontrolovat, zda komín není ucpaný. Komín musí samozřejmě vytvářet minimální tah, nutný k zajištění možné regulace ohně. Uvědomte si laskavě, že tah komína je závislý na počasí. Při silném větru může být tah tak silný, že bude nutné instalovat do kouřovodu regulátor tahu, a tak tah regulovat.

Při čištění komína mohou napadat saze a další usazeniny na kouřovou desku. Příliš rychlé spalování dřeva může být způsobeno velkým tahem komína. Je rovněž třeba zkontrolovat, zda není poškozeno těsnění dveří a těsnění popelníku a zda jsou tato těsnění na svých místech.

Jestliže kamna vydávají příliš málo tepla, může to být způsobeno tím, že v kamnech pálíte nevyschlé dřevo. V takovém případě se příliš mnoho tepelné energie spotřebuje na vysušení dřeva, což má za následek špatnou ekonomiku vytápění a zvýšené riziko zanesení komína sazemi.

ÚDRŽBA

Povrch kamen byl natřen barvou, která odolává teplu,

Kamna je třeba čistit vlhkým klůčkem. Jakékoli poškození povrchu, jako jsou oděrky a škrábance, je možno opravit dotykovou barvou, která se prodává jako sprej.

Čištění skla

Nesprávný topný režim, na příklad topení nevyschlým dřevem, může mít za následek zanesení okénka kamen sazemi. Tento nános sazí je možno snadno a rychle odstranit pomocí příslušného prostředku pro čištění skla kamen.

ZÁRUKA

Kamna Heta podléhají přísným procedurám kontroly kvality, a to jak během výroby, tak bezprostředně před expedicí k prodejci. Proto na kamna poskytujeme

5 LET ZÁRUKY NA VÝROBNÍ VADY.

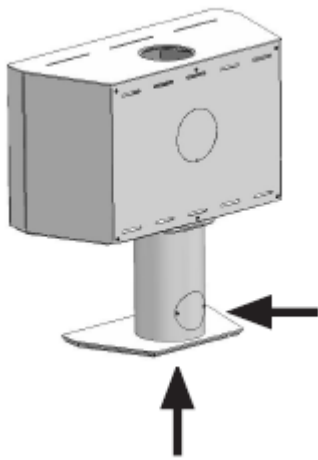
Tato záruka se nevztahuje na: poškoditelné/křehké/opotřebovatelné díly jako jsou:

- ohnivzdorná vyzdívka spalovací komory
- odrazná deska kouře
- sklo
- těsnící pásy
- rám mřížky (roštu)



VÝSTRAHA

Jakákoli neoprávněná změna kamen nebo použití neoriginálních náhradních dílů má za následek zrušení záruky.



Kamna jsou připravena pro montáž přívodu venkovního vzduchu.

MONTÁŽ PŘÍVODU VENKOVNÍHO VZDUCHU - ZESPODU

1. Souprava pro přívod venkovního vzduchu – položka č. 1515-0013
2. Vyjměte vyzdívku spalovací komory
3. Odstraňte ocelovou desku, která je na spodku spalovací komory, Viz Obr. 2
4. Ve vzduchové komoře odšroubujte z regulátoru tahu a krytu všechny 4 šrouby. Viz Obr. 3
5. Zdvihněte regulátor tahu (viz Obr. 4) a na vršek umístěte konektor o průměru 100. Otočte všechny 3 jisticí čepy o 90° tak, aby konektor byl pevně uchycen.
6. Po uchycení konektoru s průměrem 100 k tlumiči vložte dolů na dno kroužek s obtočenou šňůrou. Viz Obr. 5
7. Regulátor tahu dejte opatrně zpět na své místo. Zkontrolujte, zda se při posouvání páčky zleva doprava regulátor tahu volně otáčí. Nakonec vložte zpět do vzduchové komory kryt podél regulátoru tahu a utáhněte.
8. Než vložíte zpět vyzdívku, vložte ocelovou desku zpět na dno spalovací komory.

Fig. 1



Fig. 2

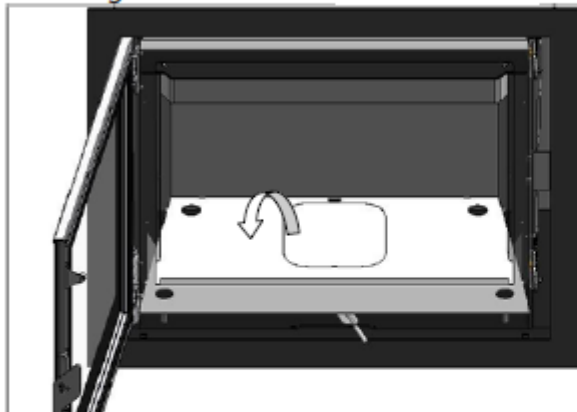


Fig. 3

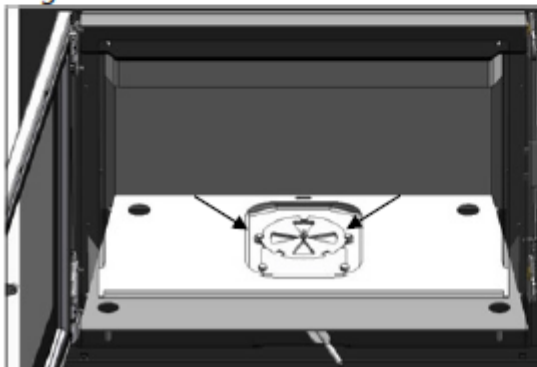


Fig. 4

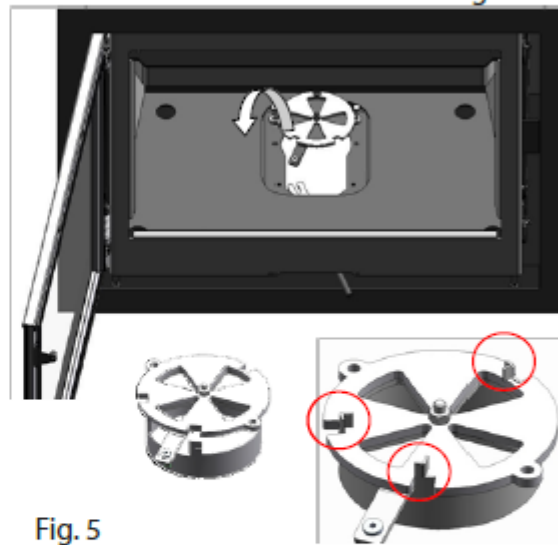
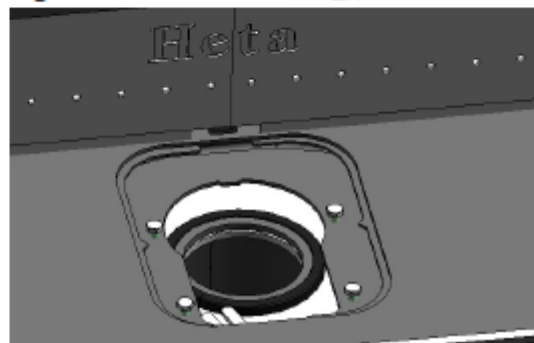


Fig. 5



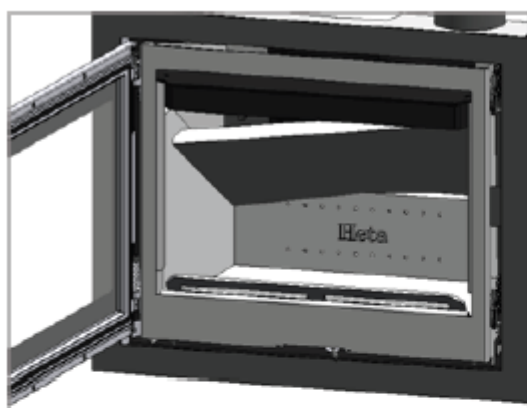
ČIŠTĚNÍ SAZÍ PO VYMETÁNÍ KOMÍNA NEBO PO OBNOVĚ KAMENŮ

Uvědomte si, že může být nutné vyčistit/vysát otvory a vzduchovod za zadním kamenem.

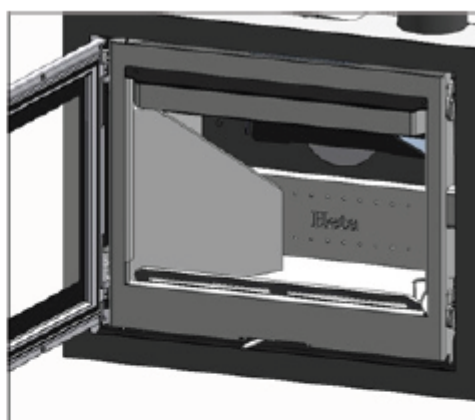
Postup při vyjímání vyzdívky:

1. Vyjměte lapač jisker a vysavačem odstraňte veškerý popel, který je na dně.
2. Odrazná deska: Odraznou desku nadzdvihněte a lehce na jednu stranu nakloňte. Opatrně ji vyjměte.
3. Postranní díly vyzdívky: Opatrně je odkloňte od strany spalovací komory.
4. Zadní díl vyzdívky: Ze dna uvolněte dolní okraj a pak jej vytáhněte.
5. Spodní díl: Nadzdvihněte směrem dozadu od přední stěny kamen.

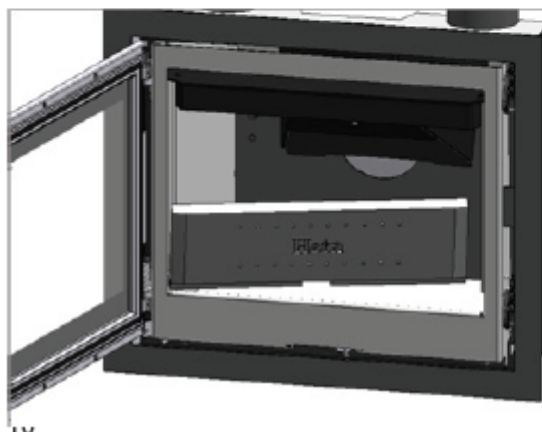
Baffle



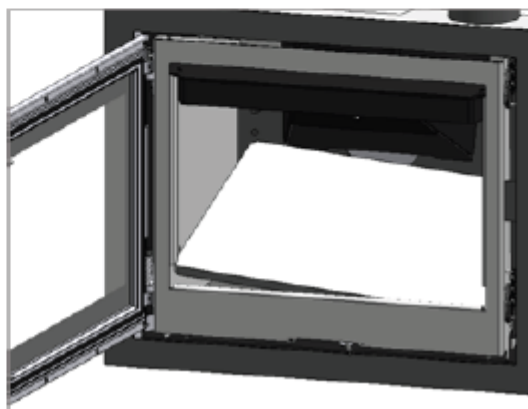
Side stone



Rear stone

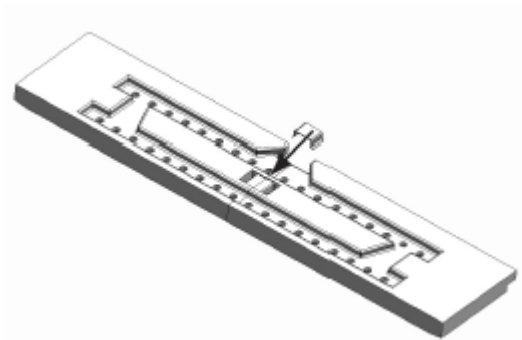


Base stone



ZADNÍ DÍL VYZDÍVKY

Zadní díl vyzdívký se skládá ze dvou částí. Dohromady je drží malá spojka, která je na zadní straně vtačena do drážek.

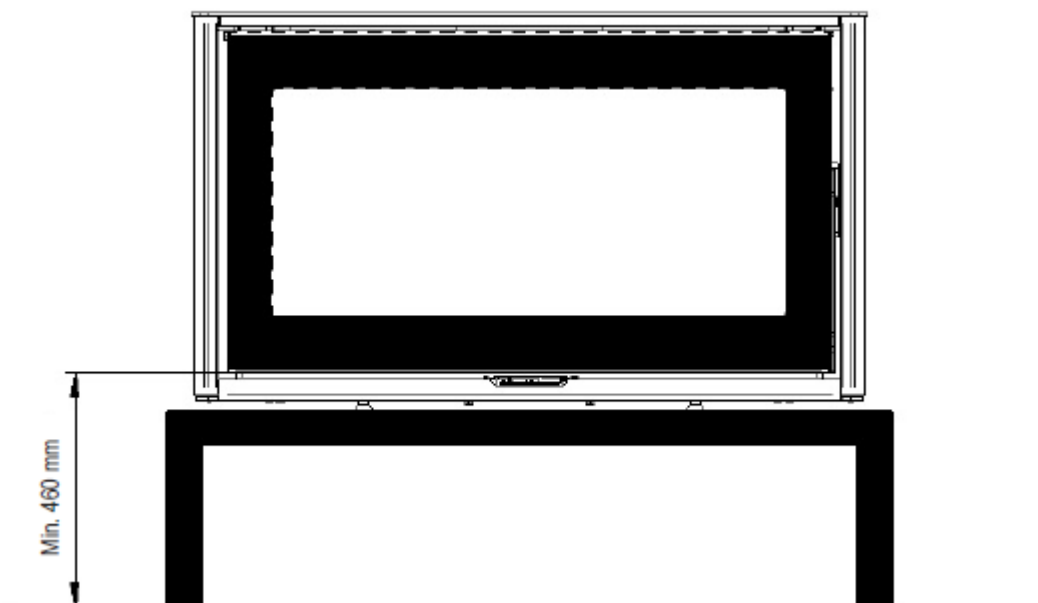


SCAN LINE 100 BEZ PODSTAVCE

Speciální podmínky platné pro kamna Scan-Line 100 bez podstavce

Minimální vzdálenost dolní hrany dvířek od podlahy musí být 350 mm. Přečtěte si laskavě informace týkající se podlahy (viz výše).

Jsou-li kamna umístěna na pevné podlaze s nehořlavým povrchem (jako je beton nebo dlažba), pak nejsou žádné požadavky na vzdálenost.



BEZPEČNOSTNÍ PŘEPRAVNÍ OPATŘENÍ týkající se kamen Scan-Line 100 na otáčivém podstavci

Před použitím/otočením kamen je třeba šroub odšroubovat!

