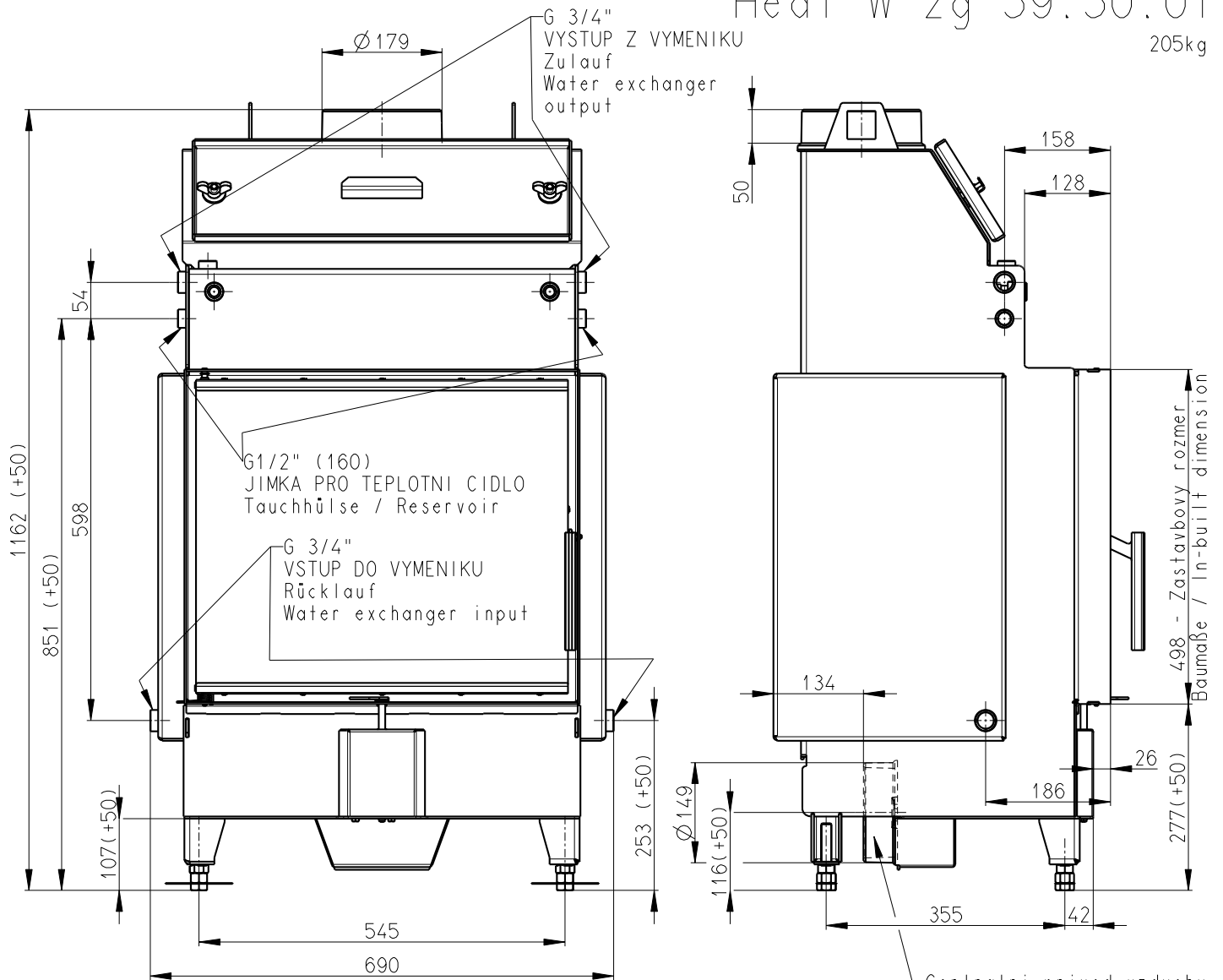


Rozměry v mm; Maße in mm

Heat W 2g 59.50.01

205kg



Litínový odvod kouře
Cast iron spigot
Der gusseiserne Rauchabgang

Centrální privod vzduchu
Central air inlet
Zentralluftzufuhr

