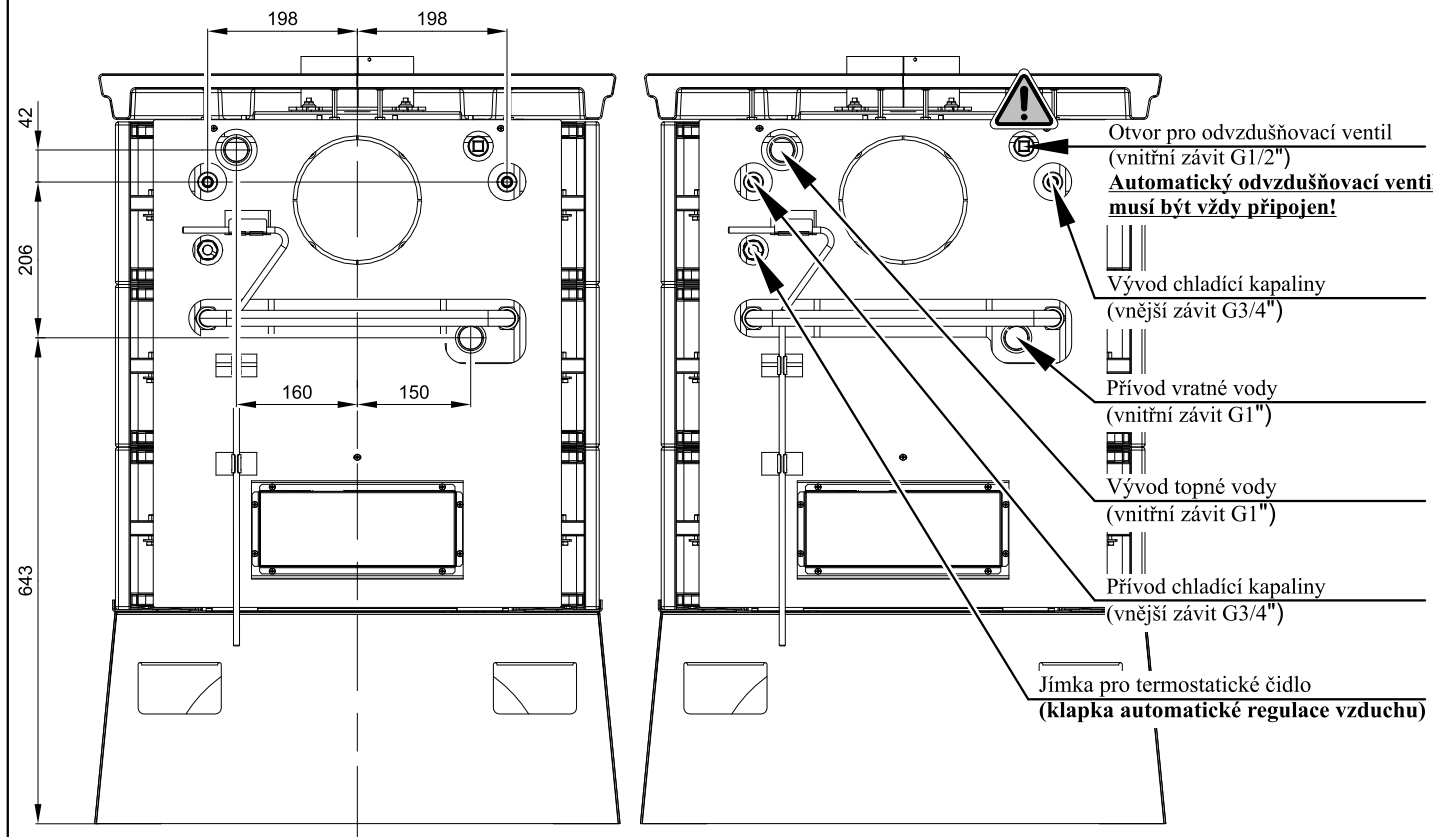
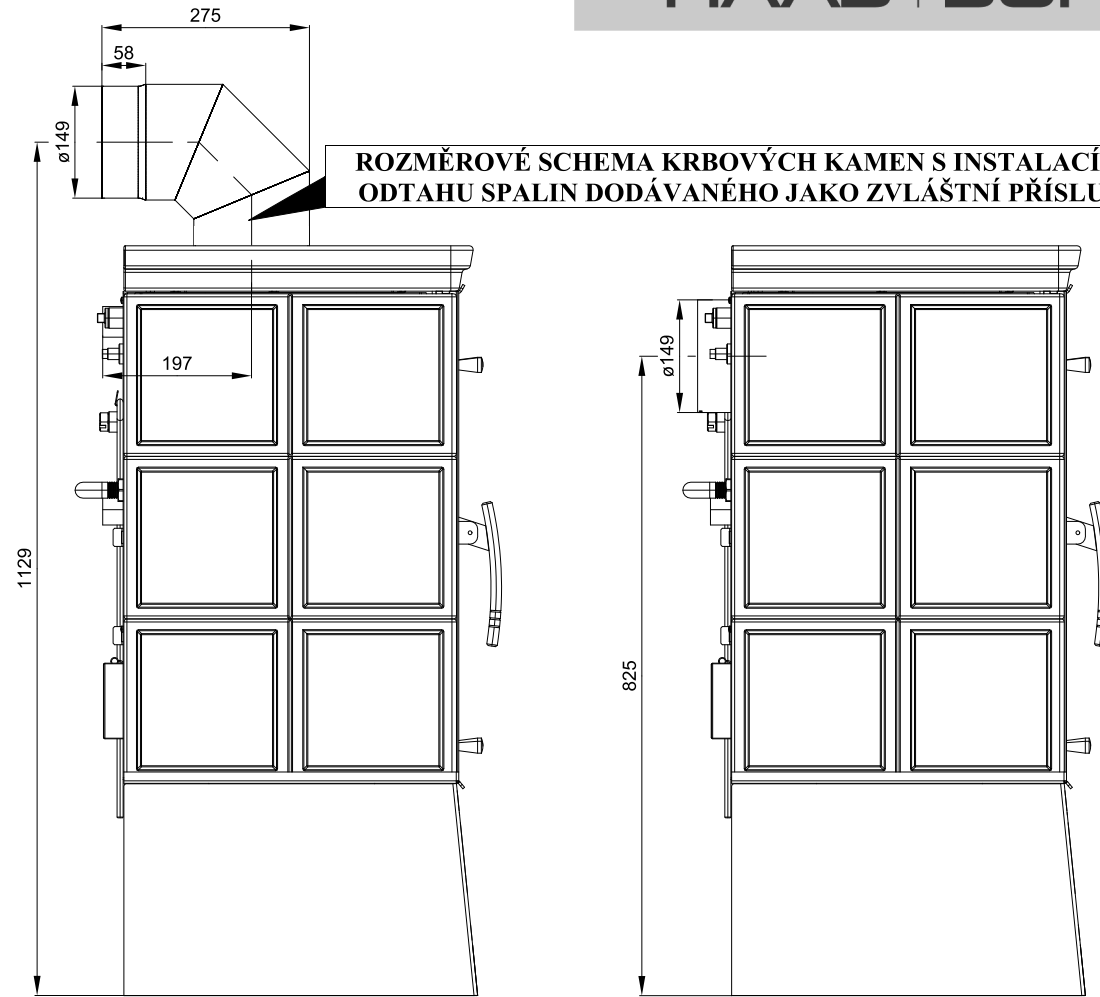




ROZMĚROVÉ SCHEMA KRBOVÝCH KAMEN S INSTALACÍ KOLENA ODTAHE SPALIN DODÁVANÉHO JAKO ZVLÁŠTNÍ PŘÍSLUŠENSTVÍ



Technický list pro krbová kamna **Eboli/Empoli s výměníkem** (varianta s vychlazovací smyčkou)



**Vhodné palivo:**

Pro používání vhodného paliva nahlédněte do kapitoly 2.2 Palivo ve Všeobecném návodu k obsluze.

**Správný provoz:**

Pro správné a bezpečné zacházení s krbovými kamny nahlédněte do kapitol: 2. Popis spalovacího procesu a 5. Návod k obsluze ve Všeobecném návodu k obsluze.

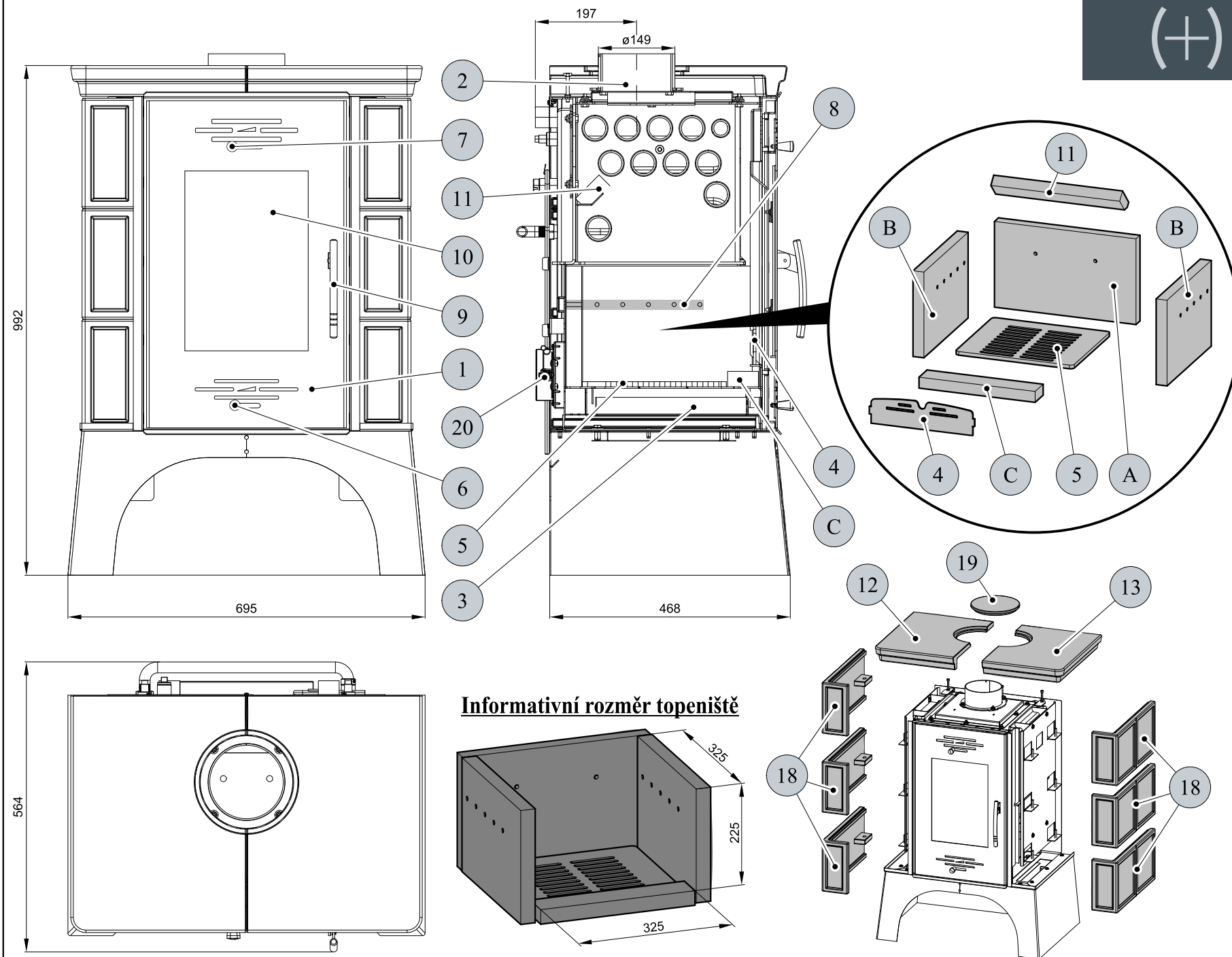
**POKYNY PRO OVLÁDÁNÍ REŽIMU SPALOVÁNÍ:**

Palivo	Výkon topidla		Výkon topidla		Výkon topidla		Výkon topidla	
	100%	33%	100%	33%	100%	33%	100%	33%
	Množství paliva		Primární vzduch		Sekundární vzduch		Terciální vzduch	
Dřevěná polena	3,5 kg/h	1,2 kg/h	otevřen 80%	otevřen 30%	otevřen 50%	otevřen 20%	neregulovatelný	
Ekobrikety	3,3 kg/h	1,1 kg/h	otevřen 100%	otevřen 50%	otevřen 40%	otevřen 15%	neregulovatelný	
Uhelné brikety	2,7 kg/h	0,9 kg/h	otevřen 100%	otevřen 50%	otevřen 50%	otevřen 20%	neregulovatelný	

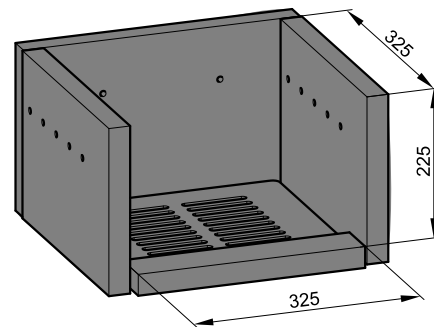
TECHNICKÁ DATA:	Dřevěná polena	Ekobrikety	Uhelné brikety		
Dosažený tepelný výkon (100%)	12,4 kW	12,5 kW	12,5 kW	Výška	992 mm
Snížený tepelný výkon (33%)	4,1 kW	4,1 kW	4,1 kW	Šířka	695 mm
Výkon předávaný pouze tělesem kamen	3,9 kW	3,7 kW	5,4 kW	Hloubka	564 mm
Použitelný výkon pro ohřev vody	8,5 kW	8,8 kW	7,1 kW	Hmotnost	175 kg
Maximální dávka paliva pro přiložení	3,5 kg/hod	3,3 kg/hod	2,7 kg/hod	Průměr kouřovodu	150 mm
Prům. teplota spalin za hrdle kouřovodu	266 °C	284 °C	231 °C	Maximální provozní tlak výměníku	0,2 MPa
Hmotnostní průtok suchých spalin	8,3 g/s	8,9 g/s	9,9 g/s	Vodní obsah výměníku	14 l
Energetická účinnost	83,1 %	82,5 %	84,3 %	Doporučený tepelný spád (t výstupní – t vstupní)	75 - 60 °C
Průměrná koncentrace CO <sub>2</sub>	11,8 %	11,4 %	9,7 %	Minimální tah komína v hrdle kouřovodu	12 Pa
Koncentrace CO ve spalinách při 13% O <sub>2</sub>	3511 mg/Nm <sup>3</sup>	2172 mg/Nm <sup>3</sup>	2141 mg/Nm <sup>3</sup>	Vytápěcí schopnost (střední tepelné ztráty) při 12,5 kW	cca. 225 m <sup>3</sup>
Prach při 13% O <sub>2</sub>	32 mg/Nm <sup>3</sup>	21 mg/Nm <sup>3</sup>	25 mg/Nm <sup>3</sup>	Regulovatelný výkon	3,7 – 12,5 kW
Množství spalovacího vzduchu při jmenovitém výkonu	28 m <sup>3</sup> /h	27 m <sup>3</sup> /h	26 m <sup>3</sup> /h	Maximální teplota výstupní vody	80 °C

Zkoušeno dle ČSN EN 13 240:2002/A2:2005

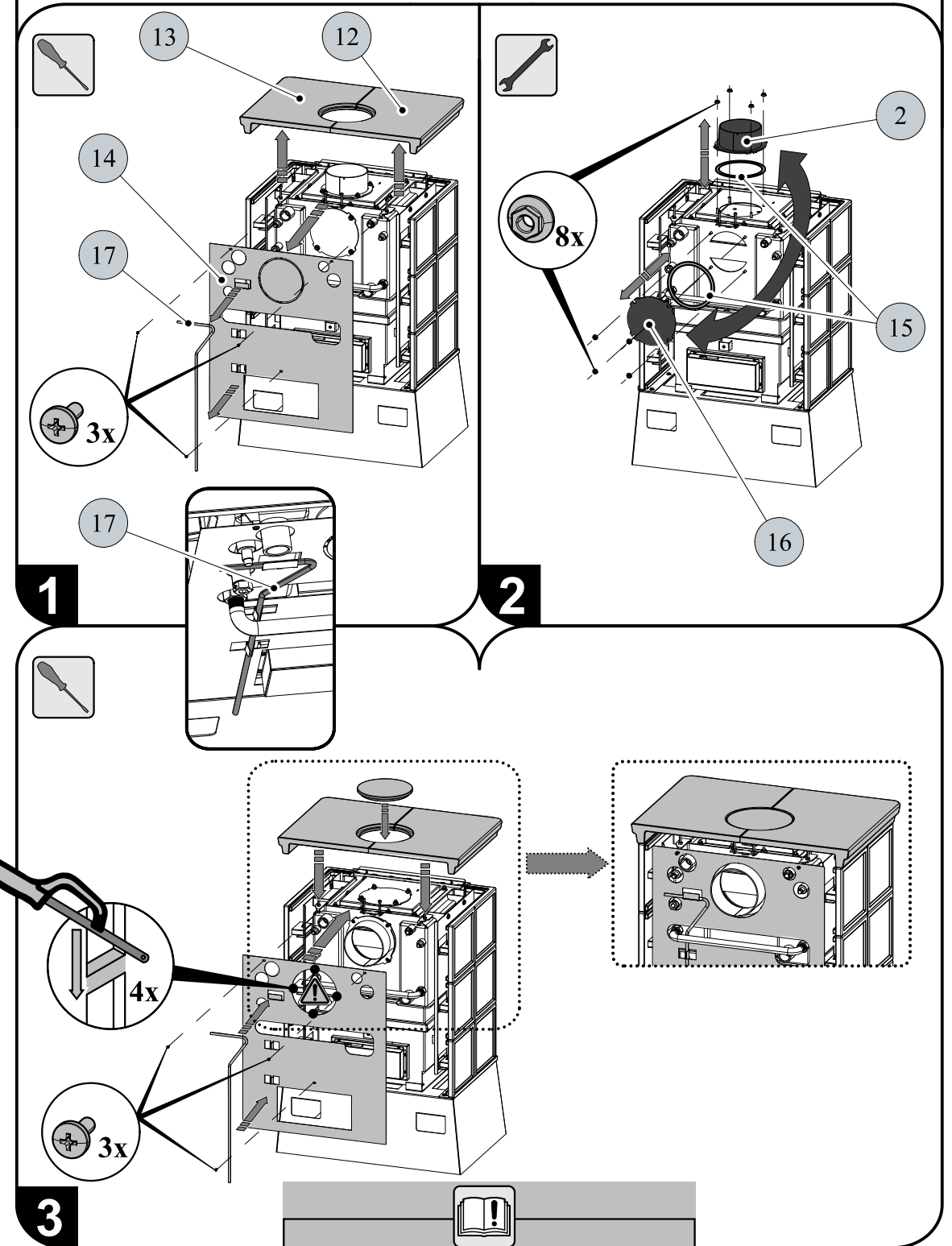




Informativní rozměr topeniště



### ZÁMĚNA KOUŘOVÉHO HRDLA



TECHNICKÝ POPIS :								
Poz.	Název	Číslo zboží	Poz.	Název	Číslo zboží	Poz.	Název	Číslo zboží
1	Dvířka topeniště/černá	0332215005300	13	Horní římsa - pravá/zelená (Empoli)	0332215016105	19	Záslepka horní římsy/zelená (Eboli)	0332215116103
2	Hrdlo kouřovodu/černá	0470315005007	13	Horní římsa - pravá/karamel (Eboli)	0332215146105	20	Automatická regulace vzduchu (klapka)	0431317006601
3	Popelník/černá	0332215005070	13	Horní římsa - pravá/hnědá (Eboli)	0332215106105	A	Cihla 30x235x390	0431915005501
4	Zábrana/černá	0431915006040	13	Horní římsa - pravá/zelená (Eboli)	0332215116105	B	Cihla 30x235x330	0431915005504
5	Rošt/černá	0332215005052	14	Kryt zadní	0332215106110	C	Cihla 30x320x60	0332215005502
6	Regulátor primárního vzduchu/zlatý	0082010030005	15	Těsnící šňůra kouřovodu 10x4 mm	0040210040005			
7	Regulátor sekundárního vzduchu/zlatý	0082010030005	16	Záslepka kouřovodu/černá	0470315007002			
8	Výstup terciálního vzduchu	-	17	Táhlo čištění/černá	0431915006080			
9	Pákový uzávěr dvířek topeniště/zlatý	0081010080005	18	Kachle bok/bordeaux (Empoli)	0332215026101			
10	Žáruvzdorné sklo (260x370)	0332215005304	18	Kachle bok/hnědá (Empoli)	0332215006101			
11	Clona - volná (30x65x355)	0431915005701	18	Kachle bok/picasso (Empoli)	0332215036101			
12	Horní římsa - levá/bordeaux (Empoli)	0332215026102	18	Kachle bok/zelená (Empoli)	0332215016101			
12	Horní římsa - levá/hnědá (Empoli)	0332215006102	18	Kachle bok/karamel (Eboli)	0332215146101			
12	Horní římsa - levá/picasso (Empoli)	0332215036102	18	Kachle bok/hnědá (Eboli)	0332215106101			
12	Horní římsa - levá/zelená (Empoli)	0332215016102	18	Kachle bok/zelená (Eboli)	0332215116101			
12	Horní římsa - levá/karamel (Eboli)	0332215146102	19	Záslepka horní římsy/bordeaux (Empoli)	0332215026103		Vymezovací šňůra horní římsy (380 mm)	0040208020005
12	Horní římsa - levá/hnědá (Eboli)	0332215106102	19	Záslepka horní římsy/hnědá (Empoli)	0332215006103		Těsnící šňůra dveří 14 mm (2490 mm)	0040014140005
12	Horní římsa - levá/zelená (Eboli)	0332215116102	19	Záslepka horní římsy/picasso (Empoli)	0332215036103		Těsnící šňůra skla 10x4 mm (1300 mm)	0040210040005
13	Horní římsa - pravá/bordeaux (Empoli)	0332215026105	19	Záslepka horní římsy/zelená (Empoli)	0332215016103		Těsnící šňůra držáků skla 8x2 mm (100 mm)	0040208020005
13	Horní římsa - pravá/hnědá (Empoli)	0332215006105	19	Záslepka horní římsy/karamel (Eboli)	0332215146103		Těsnící šňůra kouřovodu 10x4 mm (960 mm)	0040210040005
13	Horní římsa - pravá/picasso (Empoli)	0332215036105	19	Záslepka horní římsy/hnědá (Eboli)	0332215106103		Těsnící šňůra vika tělesa 10x4 mm (1100 mm)	0040210040005

Drobné nepřesnosti ve velikosti, pravouhlosti a rovinnosti ploch, rozdíly v odstínu a efektech glazury jsou nedílnou součástí tohoto keramického výrobku. Výskyt drobných vlasových trhlin v glazure je přípustný a není považován za vadu!