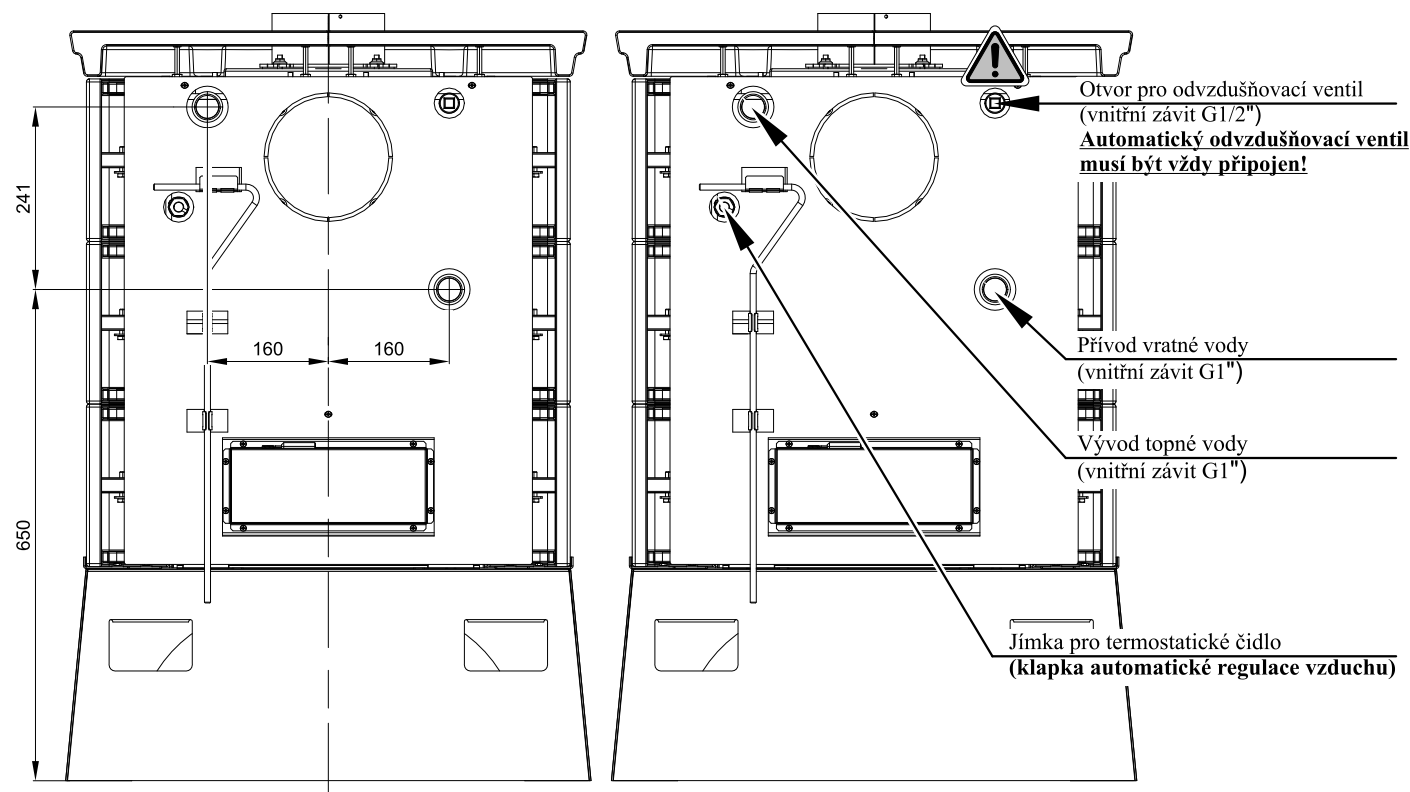
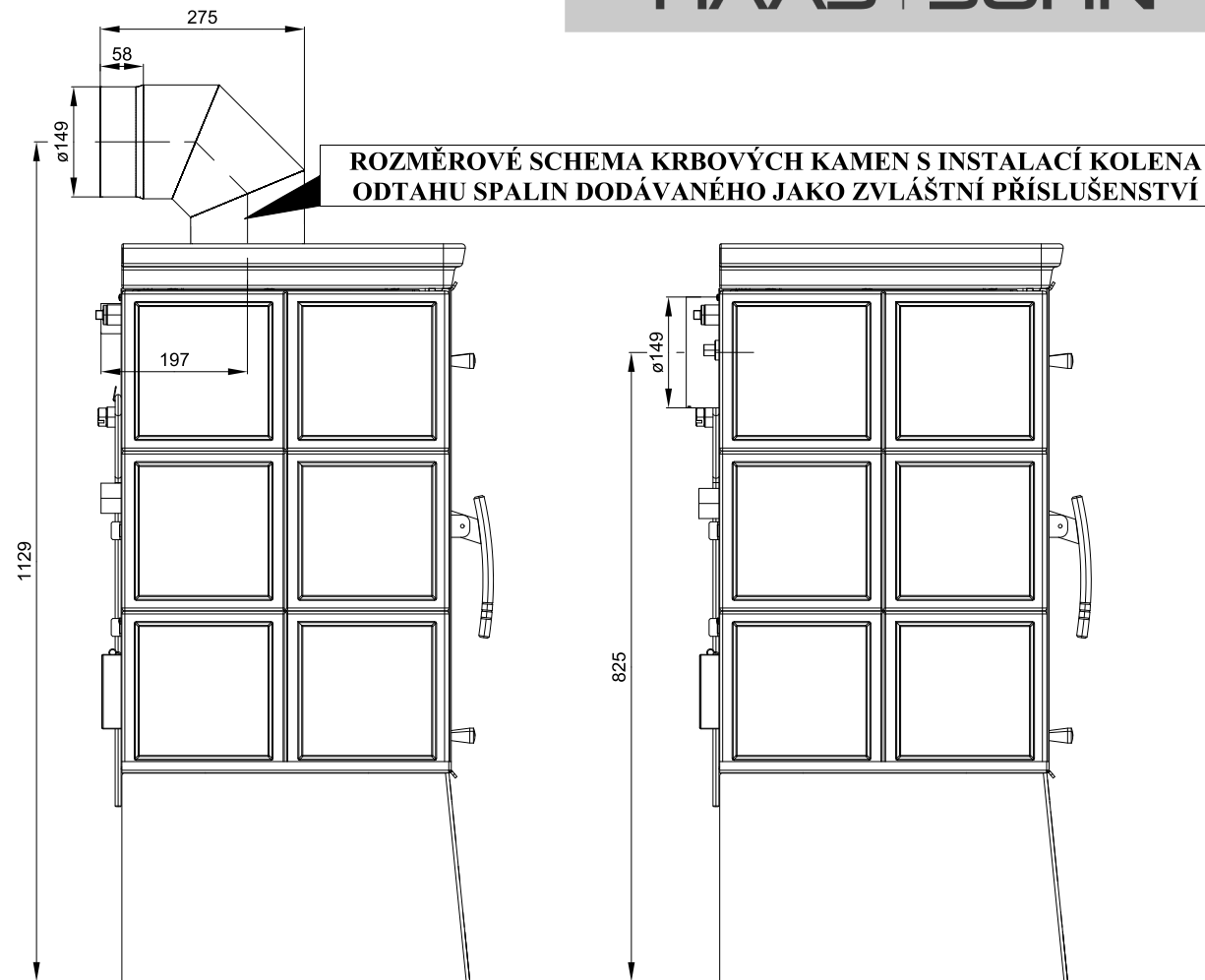




HAAS+SOHN



HAAS+SOHN

Technický list pro krbová kamna
Eboli/Empoli
 s výměníkem
 (varianta bez vychlazovací smyčky)



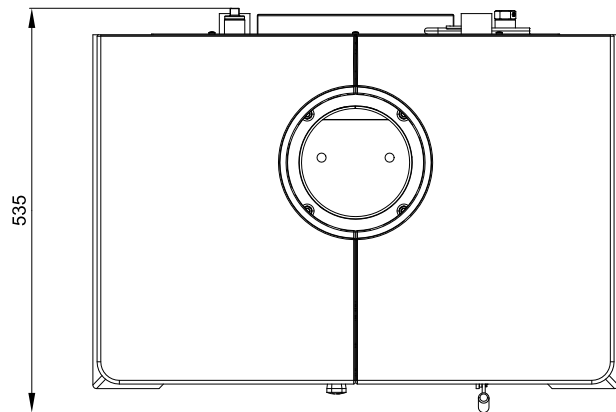
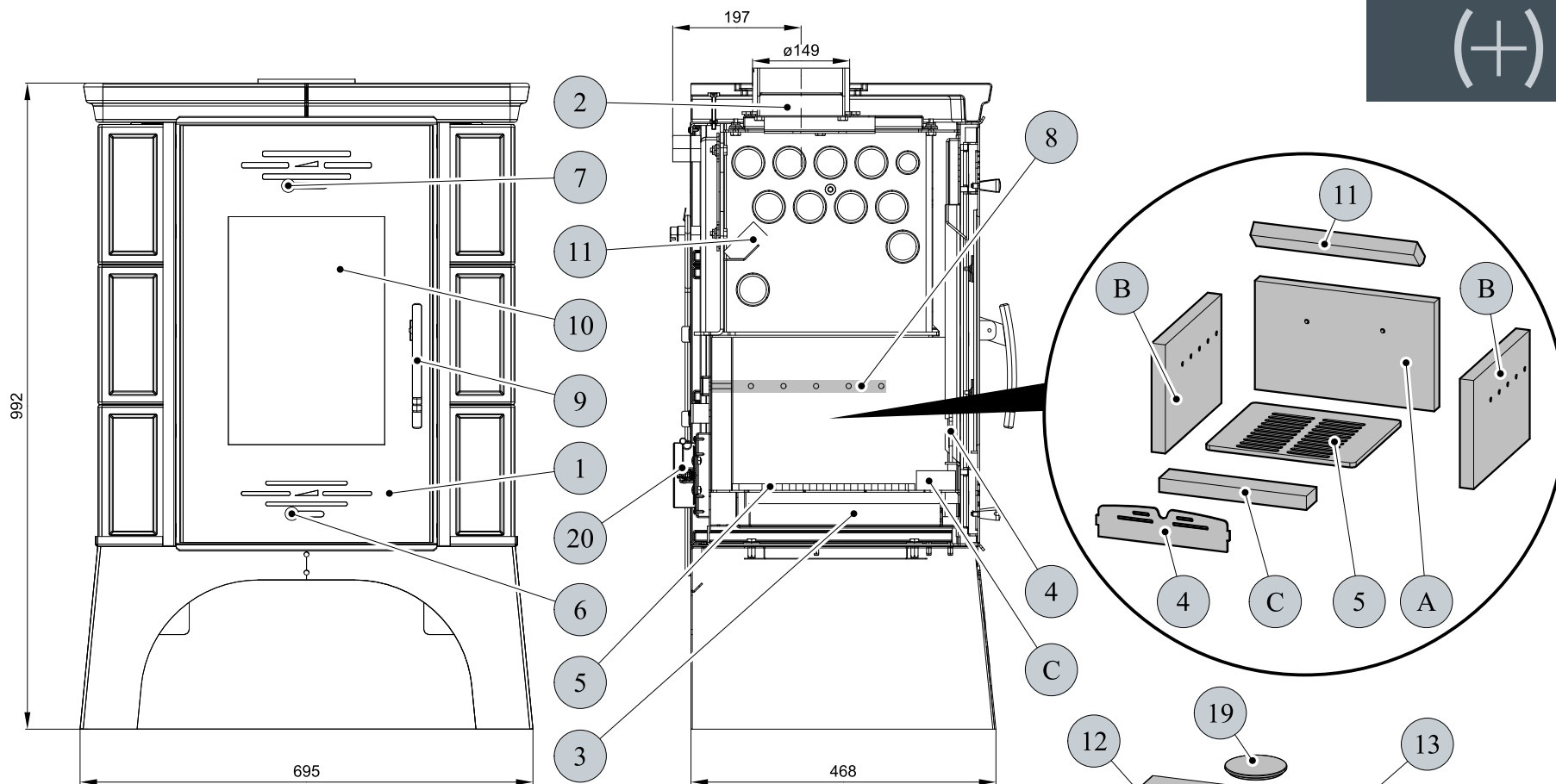
Vhodné palivo:
 Pro používání vhodného paliva nahlédněte do kapitoly 2.2 Palivo ve Všeobecném návodu k obsluze.

Správný provoz:
 Pro správné a bezpečné zacházení s krbovými kamny nahlédněte do kapitol: 2. Popis spalovacího procesu a 5. Návod k obsluze ve Všeobecném návodu k obsluze.

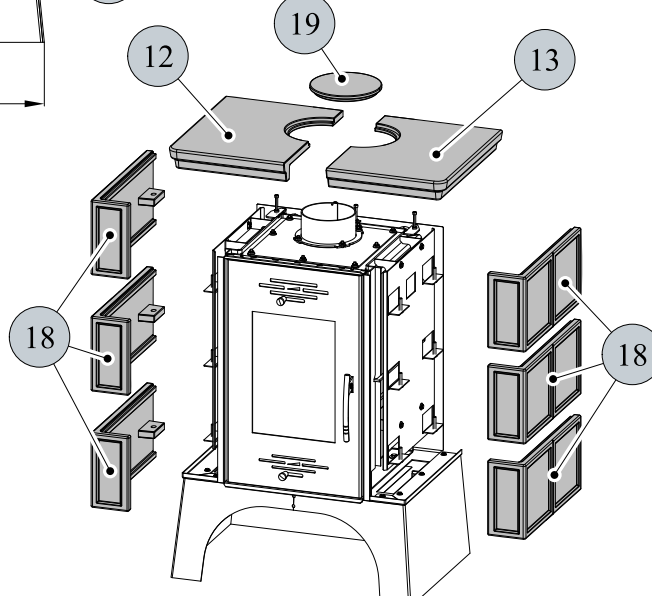
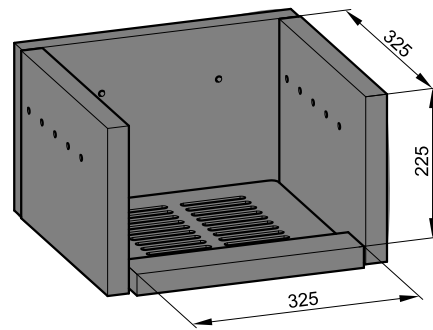
POKYNY PRO OVLÁDÁNÍ REŽIMU SPALOVÁNÍ:

Palivo	Výkon topidla		Výkon topidla		Výkon topidla		Výkon topidla	
	100%	33%	100%	33%	100%	33%	100%	33%
	Množství paliva		Primární vzduch		Sekundární vzduch		Terciální vzduch	
Dřevěná polena	3,5 kg/h	1,2 kg/h	otevřen 80%	otevřen 30%	otevřen 50%	otevřen 20%	neregulovatelný	
Ekobrikety	3,3 kg/h	1,1 kg/h	otevřen 100%	otevřen 50%	otevřen 40%	otevřen 15%	neregulovatelný	
Uhelné brikety	2,7 kg/h	0,9 kg/h	otevřen 100%	otevřen 50%	otevřen 50%	otevřen 20%	neregulovatelný	

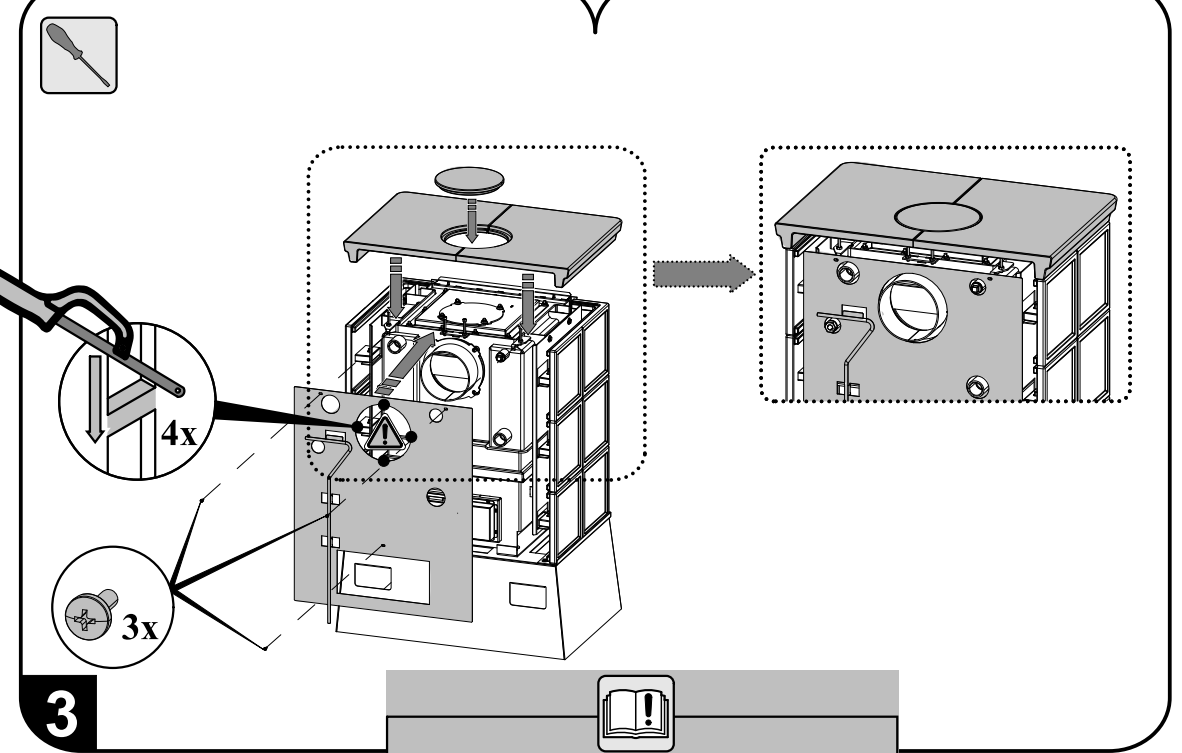
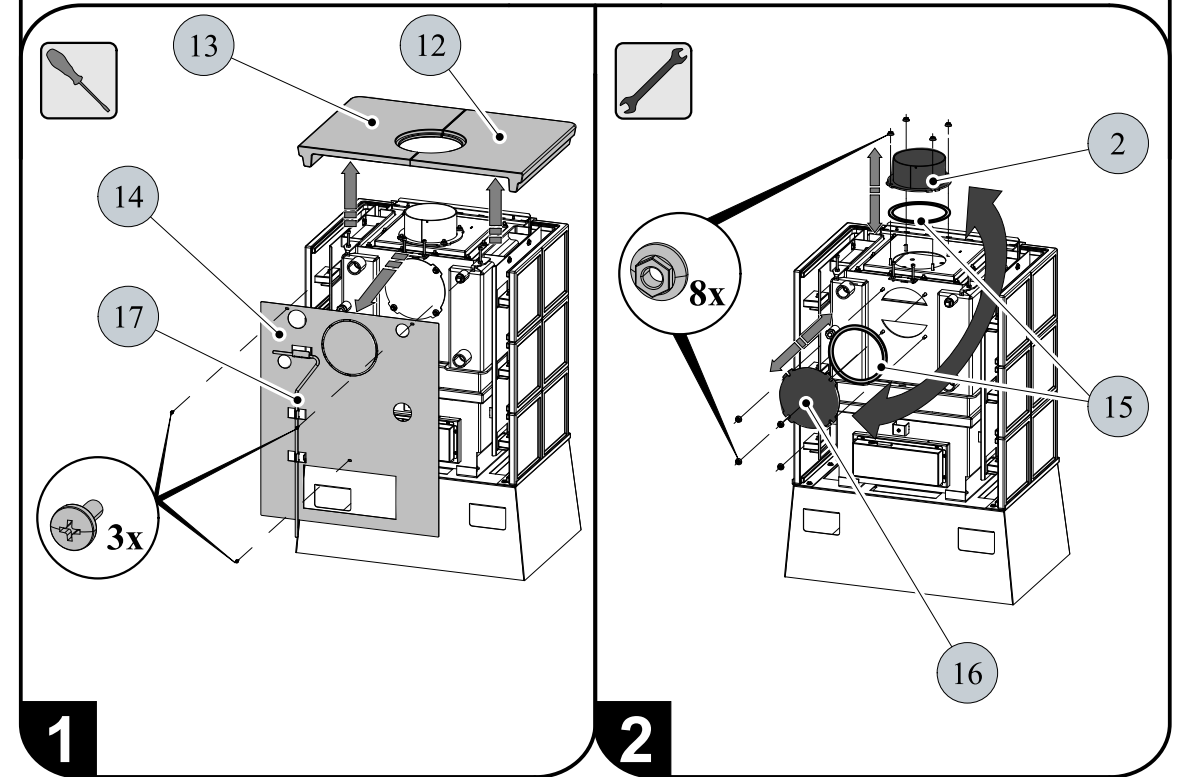
TECHNICKÁ DATA:	Dřevěná polena	Ekobrikety	Uhelné brikety	
Dosažený tepelný výkon (100%)	12,4 kW	12,5 kW	12,5 kW	Výška
Snižovaný tepelný výkon (33%)	4,1 kW	4,1 kW	4,1 kW	Šířka
Výkon předávaný pouze tělesem kamen	3,9 kW	3,7 kW	5,4 kW	Hloubka
Použitelný výkon pro ohřev vody	8,5 kW	8,8 kW	7,1 kW	Hmotnost
Maximální dávka paliva pro přiložení	3,5 kg/hod	3,3 kg/hod	2,7 kg/hod	Průměr kouřovodu
Prům. teplota spalin za hrdl. kouřovodu	266 °C	284 °C	231 °C	Maximální provozní přetlak výměníku
Hmotnostní průtok suchých spalin	8,3 g/s	8,9 g/s	9,9 g/s	Vodní obsah výměníku
Energetická účinnost	83,1 %	82,5 %	84,3 %	Doporučený tepelný spád (t výstupní – t vstupní)
Průměrná koncentrace CO ₂	11,8 %	11,4 %	9,7 %	Minimální tah komína v hrdle kouřovodu
Koncentrace CO ve spalinách při 13% O ₂	3511 mg/Nm ³	2172 mg/Nm ³	2141 mg/Nm ³	Vytápěcí schopnost (střední tepelné ztráty) při 12,5 kW
Prach při 13% O ₂	32 mg/Nm ³	21 mg/Nm ³	25 mg/Nm ³	Regulovatelný výkon
Množství spalovacího vzduchu při jmenovitém výkonu	28 m ³ /h	27 m ³ /h	26 m ³ /h	Maximální teplota výstupní vody
Zkoušeno dle ČSN EN 13 240:2002/A2:2005	CE			80 °C



Informativní rozměr topeniště



ZÁMĚNA KOUŘOVÉHO HRDLA



TECHNICKÝ POPIS :

Poz.	Název	Číslo zboží	Poz.	Název	Číslo zboží	Poz.	Název	Číslo zboží
1	Dvířka topeniště/černá	0332215005300	13	Horní římsa - pravá/zelená (Empoli)	0332215016105	19	Záslepka horní římsy/zelená (Eboli)	-
2	Hrdlo kouřovodu/černá	0470315005007	13	Horní římsa - pravá/karamel (Eboli)	-	20	Automatická regulace vzduchu (klapka)	0431317006601
3	Popelník/černá	0332215005070	13	Horní římsa - pravá/hnědá (Eboli)	-	A	Cihla 30x235x390	0431915005501
4	Zábrana/černá	0431915006040	13	Horní římsa - pravá/zelená (Eboli)	-	B	Cihla 30x235x330	0431915005504
5	Rošt/černá	0332215005052	14	Kryt zadní	0332215006110	C	Cihla 30x320x60	0332215005502
6	Regulátor primárního vzduchu/zlatý	0082010030005	15	Těsnící šňůra kouřovodu 10x4 mm	0040210040005			
7	Regulátor sekundárního vzduchu/zlatý	0082010030005	16	Záslepka kouřovodu/černá	0470315007002			
8	Výstup terciálního vzduchu	-	17	Táhlo čištění/černá	0431915006080			
9	Pákový uzávěr dvířek topeniště/zlatý	0081010080005	18	Kachle bok/bordeaux (Empoli)	0332215026101			
10	Žáruvzdorné sklo (260x370)	0332215005304	18	Kachle bok/hnědá (Empoli)	0332215006101			
11	Clona - volná (30x65x355)	0431915005701	18	Kachle bok/picasso (Empoli)	0332215036101			
12	Horní římsa - levá/bordeaux (Empoli)	0332215026102	18	Kachle bok/zelená (Empoli)	0332215016101			
12	Horní římsa - levá/hnědá (Empoli)	0332215006102	18	Kachle bok/karamel (Eboli)	-			
12	Horní římsa - levá/picasso (Empoli)	0332215036102	18	Kachle bok/hnědá (Eboli)	-			
12	Horní římsa - levá/zelená (Empoli)	0332215016102	18	Kachle bok/zelená (Eboli)	-			
12	Horní římsa - levá/karamel (Eboli)	-	19	Záslepka horní římsy/bordeaux (Empoli)	0332215026103	19	Vymezovací šňůra horní římsy (380 mm)	0040208020005
12	Horní římsa - levá/hnědá (Eboli)	-	19	Záslepka horní římsy/hnědá (Empoli)	0332215006103	19	Těsnící šňůra dveří 14 mm (2490 mm)	0040014140005
12	Horní římsa - levá/zelená (Eboli)	-	19	Záslepka horní římsy/picasso (Empoli)	0332215036103	19	Těsnící šňůra skla 10x4 mm (1300 mm)	0040210040005
13	Horní římsa - pravá/bordeaux (Empoli)	0332215026105	19	Záslepka horní římsy/zelená (Empoli)	0332215016103	19	Těsnící šňůra držáků skla 8x2 mm (100 mm)	0040208020005
13	Horní římsa - pravá/hnědá (Empoli)	0332215006105	19	Záslepka horní římsy/karamel (Eboli)	-	19	Těsnící šňůra kouřovodu 10x4 mm (960 mm)	0040210040005
13	Horní římsa - pravá/picasso (Empoli)	0332215036105	19	Záslepka horní římsy/hnědá (Eboli)	-	19	Těsnící šňůra víka tělesa 10x4 mm (1100 mm)	0040210040005

Drobné nepřesnosti ve velikosti, pravouhlosti a rovinnosti ploch, rozdíly v odstínu a efektech glazury jsou nedílnou součástí tohoto keramického výrobku. Výskyt drobných vlasových trhlin v glazure je přípustný a není považován za vadu!