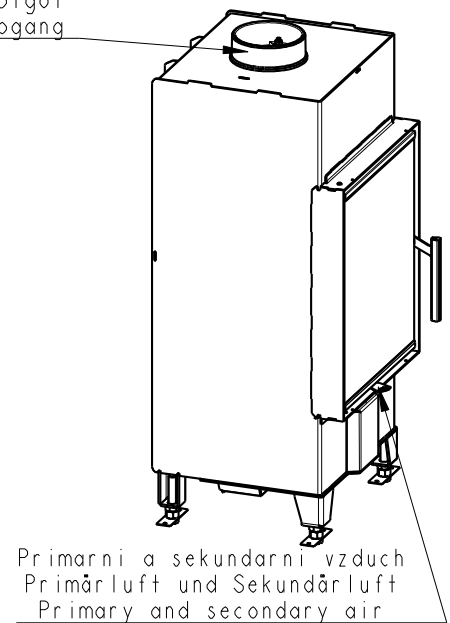
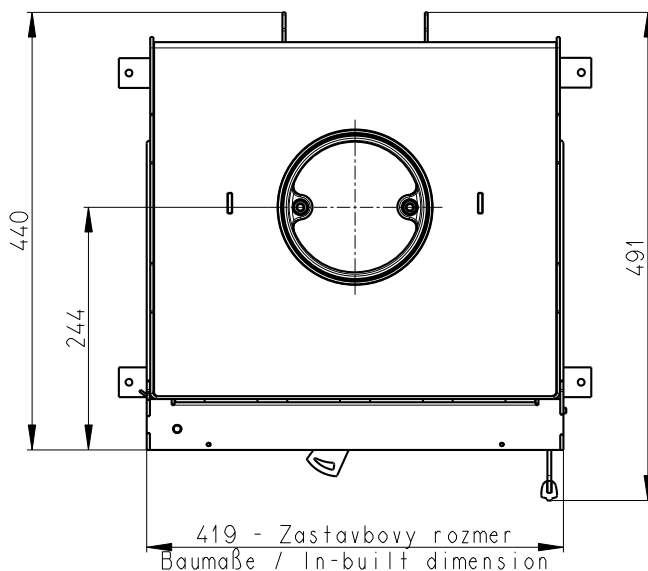


Centralni privod vzduchu
Central air inlet
Zentralluftzufuhr

Litinový odvod kouře
Cast iron spigot
Der gusseiserne Rauchabgang



Primarni a sekundarni vzduch
Primärluft und Sekundärluft
Primary and secondary air